

RAVAS-2100

WEGENDE HANDPALLETWAGEN VAN DE MARKTLEIDER IN MOBIEL WEGEN

VERHOOGT EFFECTIVITEIT EN VEREENVOUDIGT
LOGISTIEKE PROCESSEN, BESPAART TIJD EN
RUIMTE

VOOR CONTROLE VAN INKOMENDE GOEDEREN,
VULLEN VAN CONTAINERS EN BIG BAGS,
VASTSTELLEN VAN VERZENDGEWICHTEN,
VOORKOMEN VAN OVERBELASTING

ZEER NAUWKEURIG: MAXIMALE AFWIJKING
0,1% VAN HET GEWOGEN GEWICHT

ERGONOMISCH VORMGEVING:
HEFBOOMFUNCTIES LINKS- EN RECHTSHANDIG
TE BEDIENEN; EIGEN GEWICHT VAN SLECHTS
99 KG

GEMAKKELIJK UITWISSELBARE
BATTERIJMODULE VOOR CONTINU GEBRUIK;
GELEVERD INCLUSIEF OPLAADSTATION

ENERGIEZUINIG: LAAG VERBRUIK; SYSTEEM
SCHAKELT AUTOMATISCH UIT



FUNKTIONALITEIT

- ◆ Automatische en handmatige nulpuntcorrectie
- ◆ Bruto-/nettoweging
- ◆ Automatische en handmatige tarra-ingave tot 200 kg
- ◆ Optellen van wegingen met volgnummer
- ◆ Foutindicatie in display
- ◆ Slaat automatisch af na 30 minuten niet gebruikt te zijn



Uitwisselbare batterijmodule

AFMETINGEN

A Vorklengte	: 1150 mm
B Vorkbreedte	: 170 mm
C Minimale vorkhoogte	: 85 mm
Bodemvrijheid	: 22 mm
D Maximale vorkhoogte	: 205 mm
Hefhoogte	: 120 mm
E Breedte over vorken	: 540 mm
F Hoogte bovenkant indicator	: 770 mm

NAUWKEURIGHEID STANDAARD SYSTEMEN

Max. afwijking : 0,1% van het gewogen gewicht

Schaaldeel	: multirange
0 - 200 kg:	schaaldeel 0,2 kg
200 - 500 kg:	schaaldeel 0,5 kg
500 - 2200 kg:	schaaldeel 1 kg

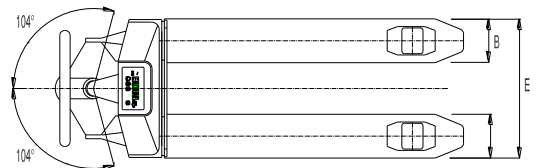
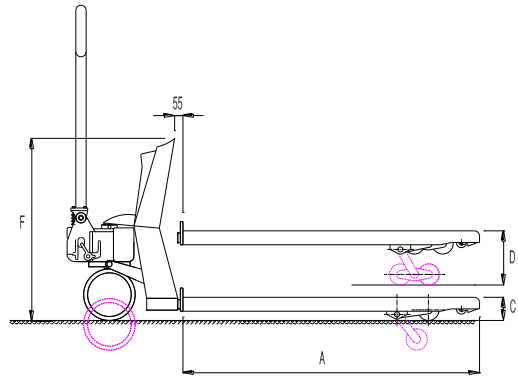
SCHAALDEEL GEIJKTE SYSTEMEN, KLASSE OIML III

Multirange of keuze uit:

- 1000 delen	: 1,0/1000 kg of 2,0/2000 kg
- 2000 delen	: 0,5/1000 kg of 1,0/2000 kg
- 3000 delen	: 0,1/300 kg of 0,2/600 kg of 0,5/1500 kg

STANDAARD SPECIFICATIES

Weegcapaciteit	: 2200 kg
Display	: LCD, hoogte cijfers 18 mm
Functietoetsen	: 3 functietoetsen, aan-/uittoets
Afdichting	: krachtopnemers en bekabeling volgens isolatieklasse IP67, indicator volgens isolatieklasse IP65
Stuurwielen	: rubber
Lastwielen	: polyurethaan, enkel
Kleur	: rood (RAL 3000), epoxy lak
Gewicht	: 99 kg
Batterij	: 12 Vdc / 1,2 Ah, uitwisselbaar; levering inclusief separaat oplaadstation
Autonomie	: 35 uur low battery indicatie 5 uur vóór automatisch afslaan
Oplader	: 230 Volt / 12 Vdc - 300 mA
Duur van opladen	: ca. 6 uur
Hef	: snelhef
Bij geijkte uitvoering klasse OIML III	: Europees goedkeuringsnr. T2782 display slaat af bij scheefstand groter dan 2°



OPTIES WEEGSYSTEEM *

Geijkte uitvoering	: voor handelsdoeleinden OIML klasse III
Kleiner schaaldeel	: fijnere multirange 0,1 / 0,2 / 0,5 kg (bij een lagere capaciteit)
Uitgang RS232	: voor datacommunicatie (b.v. via printer)
Bluetooth zender	: voor datacommunicatie naar PDA of industrie PC
Inbouwprinter	: thermisch or matrix; voor ter plaatse afdrukken van weeggegevens
Drukknoppen	: voor bediening met handschoenen
Draaibare indicator	: in kunststof of metalen behuizing voor optimale leesbaarheid vanuit verschillende hoeken
Tweede batterijmodule	: voor continu gebruik
Explosieveilige versie	: EXi, ATEX gecertificeerd

OPTIES HANDPALLETWAGEN *

- Roestvrijstalen uitvoering
- Roestvrijstalen vorkschoenen
- Gegalvaniseerde uitvoering
- Klapraam
- Polyurethaan of nylon stuurwielen
- Nylon en / of tandem lastwielen
- Handrem
- Voetrem
- Capaciteit 3000 kg (schaaldeel 1 kg)
- Vorklengte 950 mm tot 2000 mm
- Breedte over vorken 700 mm

* Bij bijzondere opties kunnen de specificaties afwijken van de standaard specificaties

